



PN-HB651/751/851  
PN-HM651/751/851  
PN-B401/501  
PN-M401/501

Pantallas de gran formato para  
cartelería digital y salas de reuniones

[www.sharp.es](http://www.sharp.es)

**SHARP**  
Be Original.

# Bienvenido a un mundo completamente nuevo de pantallas digitales.

Las innovadoras series PN-B/HB y PN-M/HM de pantallas inteligentes de gran formato le ofrecen todo lo que necesita para crear mensajes visuales llamativos en prácticamente cualquier entorno, desde edificios corporativos hasta establecimientos comerciales, pasando por espacios públicos y centros de transporte.

Encontrar una forma de presentar su contenido de una forma clara, concisa y flexible a una audiencia constantemente bombardeada con información puede resultar desafiante. Sin embargo, con la nueva gama de pantallas inteligentes de gran formato de Sharp puede estar tranquilo sabiendo que será difícil pasar por alto el contenido relevante, ya se trate de información en una sala de reuniones, escaparates en establecimientos comerciales, detalles de exposiciones de museo o datos sobre horarios.

## Resultados agradables en todo momento.

Presente su contenido de la mejor forma posible con funciones superiores de pantalla.

Con independencia del lugar en el que instale las pantallas de la serie PN-B/HB y PN-M/HM, puede estar seguro de que conseguirá el máximo impacto para su contenido. Disponibles en versiones de 40", 50", 65", 75" y 85", los modelos PN-HB y PN-HM ofrecen resolución 4K (3840 x 2160); y los modelos PN-M401/501 y PN-B401/501 ofrecen resolución Full-HD (1920 x 1080). Su alto brillo (500 cd/m<sup>2</sup> PN-HM651/751/851, 450 cd/m<sup>2</sup> PN-M401/501, 350 cd/m<sup>2</sup> PN-HB651/751/851 y 300 cd/m<sup>2</sup> PN-B401/501) proporciona un gran impacto incluso en áreas públicas muy iluminadas. A esto añade una relación de contraste de 5000:1, que se traduce en negros más profundos y una mejor reproducción cromática, y garantiza resultados visuales impresionantes.

DisplayPort le permite reproducir el mismo contenido digital en varias pantallas conectadas en cadena para crear un efecto visual incluso más llamativo mediante contenido repetido de forma uniforme sin necesidad de equipos adicionales de división. Se trata de una solución ideal para entornos como restaurantes, donde el objetivo es mostrar información de menú de manera impecable, o espacios de oficina para visualizar indicadores de rendimiento en tiempo real.



## Meeting Room 2

**11:00** Team Meeting  
**12:00** *by John Boyle*

**13:00** Finance Review  
**14:00** *by Mason Taylor*

**14:30** Marketing Budget  
**16:00** *by Mary Maddock*

**17:00** Web Conference  
**18:00** *by Henry Fisher*

### Company News

The annual summer barbecue will be held 4 pm to 6 pm on Friday, September 1.

*“Gestione entornos de oficina de forma más eficaz. Ideal para presentar información dirigida al personal, visualizar carteles digitales, destacar puntos de interés o mostrar direcciones”.*



*”Insufle vida a sus tiendas, ya se trate de una pantalla independiente en un único establecimiento encendida desde las 7 hasta las 23 horas o varias pantallas interconectadas en centros comerciales en constante funcionamiento.”*



# Pantallas que se adaptan a todas sus necesidades.

Disfrute de la flexibilidad de presentar contenido variable a la hora que mejor le venga.

Cada entorno empresarial presenta requisitos propios en cuanto al tiempo de operación de las pantallas. Este hecho no plantea ningún problema, porque las pantallas PN-B/HB pueden funcionar 16 horas al día y 7 días a la semana. Se trata de la opción ideal para centros comerciales o grandes oficinas corporativas con ciertas horas de inactividad. Por su parte, las pantallas PN-M/HM permiten un funcionamiento continuo, lo que las convierte en la solución ideal para centros de transportes o restaurantes en estaciones de servicio que necesitan proporcionar información a sus clientes todos los días y a todas horas.

## Sencillas soluciones de reproducción

Y para las necesidades de cartelera en lugares aislados, por ejemplo, fuera de restaurantes o para fines de señalización, un práctico reproductor multimedia integrado permite la sencilla visualización de archivos .jpeg, .png, .mp4, .wmv, .ts y .mp3 mediante la inserción de una memoria USB o una tarjeta SD en la pantalla, sin necesidad de un PC ni el tendido de cables. Esta solución ahorra tiempo y dinero, además de simplificar la gestión de los sistemas de cartelera digital. Las tapas antirrobo que cubren las pantallas impiden la extracción de las memorias USB o las tarjetas SD por parte de personas no autorizadas, lo que reduce el tiempo de inactividad del contenido destinado a cartelera digital y la pérdida de ROI.

Los modelos PN-HB/M incorporan una carcasa de metal que aumenta su durabilidad y reduce las cargas de fuego para aplicaciones en espacios públicos. Estas pantallas incorporan altavoces integrados de 7+7 W en los modelos PN-B/M y 10+10 W en los modelos PN-HB/HM para garantizar una salida potente de audio sin necesidad de equipos externos. El ángulo de visión de 178° permite ver el contenido en una amplia variedad de ubicaciones, así como en instalaciones en ángulo.



# Gestión flexible del contenido

Cree el contenido que necesite y muéstrelo cómo desee.



La innovadora solución Sistema en Chip (SoC) de Sharp ofrece a los usuarios máxima flexibilidad para mostrar cualquier contenido que deseen de la forma más adecuada. La última versión de Android™ 7.1 (Nougat) para cartelería digital integrada\* en el SoC permite alimentar cualquier tipo de aplicación de software de señalización y controlar varios flujos de vídeo complejo para fines de cartelería digital adaptada con contenido avanzado.

Y con varias opciones de funcionamiento, SoC le permite conectar sus pantallas como le resulte más adecuado. Por ejemplo, en una aplicación en red, los operadores de un centro de transporte pueden mostrar información actualizada de horarios en tiempo real.

## Servicios expertos prestados por un ecosistema de socios

Encuentre la solución de cartelería que necesita con nuestra comunidad de proveedores de software.

Sea cual sea el tipo de información que desea mostrar, con Sharp Open Architecture Platform puede estar seguro de que encontrará una solución adecuada a sus necesidades. El completo ecosistema de proveedores externos de software de cartelería le permite descargar, almacenar y reproducir contenido directamente en las pantallas de las series PN-B/HB y PN-M/HM. Y con la amplia gama de opciones de contenido para cartelería específica del cliente, ya sea en versiones adaptadas o listas para su uso, dispondrá de una solución flexible para todas sus necesidades visuales.

Sharp Open Architecture Platform le ofrece mayor libertad para diseñar su contenido en las pantallas y licencia artística para crear realmente lo que desea. Puede trabajar con diferentes socios de canal que podrán crear un paquete adaptado de soluciones de software especialmente para usted. Se trata de una solución ideal para entornos minoristas, por ejemplo, si desea promocionar la última gama de artículos de forma llamativa e innovadora.

Visite [sharp.eu](http://sharp.eu) para obtener más información sobre los proveedores de software de cartelería de Sharp Open Architecture Platform y las soluciones de cartelería optimizadas.

\* Android™ 7.1 se incluye en los modelos PN-HB/HM. Los modelos PN-B/M incluyen Android™ 4.4.2.



Para ofrecerle la máxima flexibilidad también tiene a su disposición aplicaciones HTML5 basadas en web, así como en memoria USB o tarjeta SD para instalaciones independientes.

## Opciones de instalación adecuadas a sus necesidades.

Cree contenido digital apasionante con nuestras opciones de montaje flexibles.



*Opciones de instalación flexibles para las pantallas PN-B/HB/M/HM: montaje en pared (modo horizontal, vertical y boca arriba) y para los modelos PN-B/M: boca arriba, boca abajo, inclinados y colgando.*

Si bien los montajes en pared pueden resultar adecuados en los centros de transporte y espacios de reuniones, el objetivo de los operadores de establecimientos minoristas o de entretenimiento probablemente sea crear contenido más llamativo. Con las opciones de montaje de Sharp, el límite es su imaginación.

Ya sea en posición vertical u horizontal, puede instalar las pantallas de forma plana, boca arriba o boca abajo, e inclinadas en cualquier ángulo. También puede crear instalaciones suspendidas gracias a los soportes opcionales de montaje en techo y puntos fijos para cable integrados con los modelos PN-B/M, que permiten a los usuarios crear pantallas "flotantes" en una área de exposición, un escaparate o un espacio de recepción de una oficina corporativa.

# Mini OPS modular y opciones de conexión

En un mundo repleto de dispositivos, su deseo es contar con la flexibilidad para conectarlos todos.

No permita que los cables lastren su creatividad, y dicten dónde y cómo instalar sus pantallas.

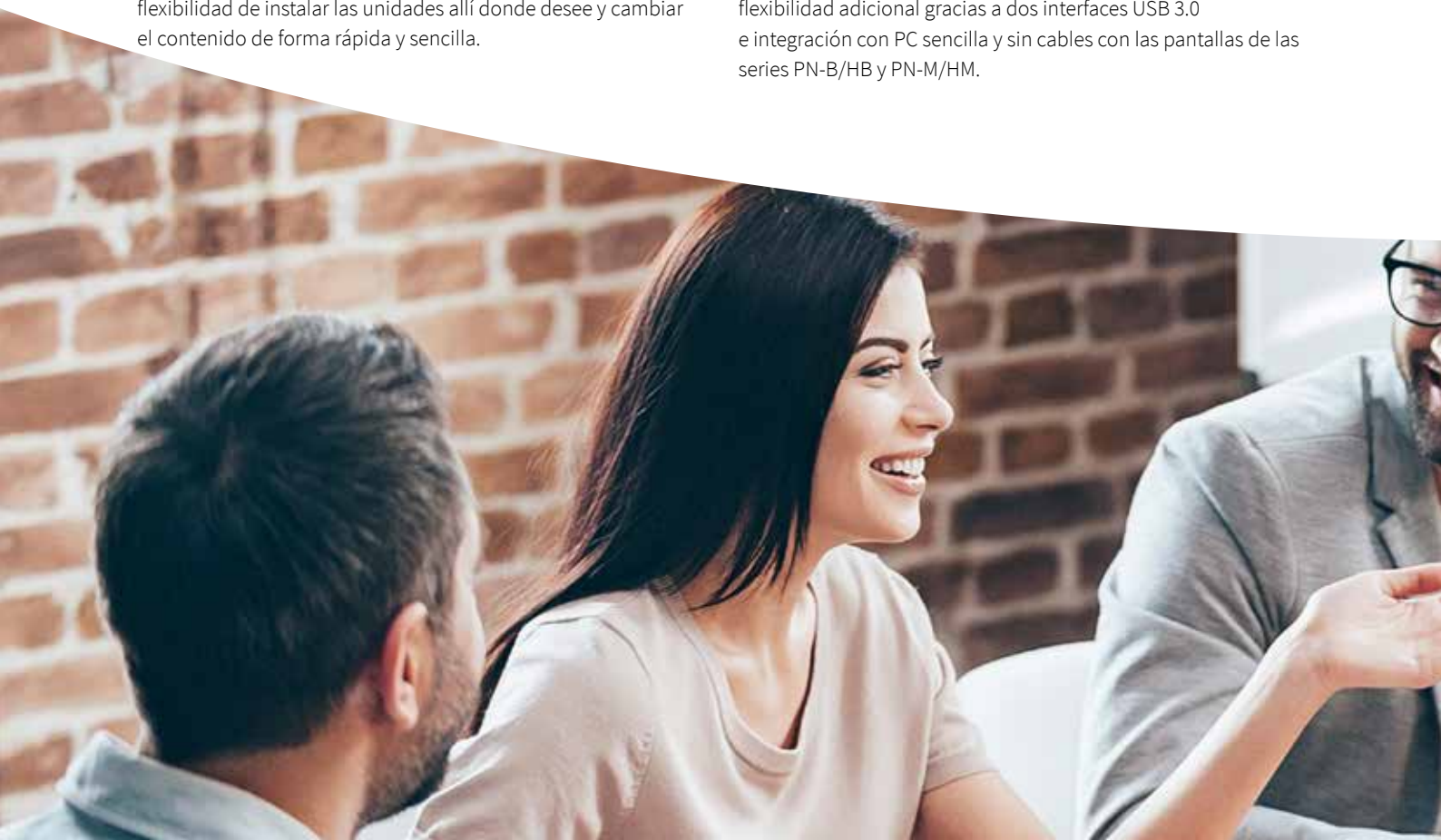
La función WiFi 802.11ac integrada en los modelos PN-HB/M o el adaptador USB inalámbrico opcional PN-ZW01 proporcionan un método sencillo sin cables de conectar un router Wi-Fi a las pantallas. Ideales para presentar información en varias ubicaciones y cuando las conexiones por cable no resultan prácticas, así como para facilitar el control y la instalación cuando se instalan en lugares de difícil acceso, los puertos USB proporcionan una conexión práctica para teclados, ratones y dispositivos de audio.

El receptor opcional Mini OPS HDBaseT PN-ZB03H le permite transmitir vídeo HDMI y otras señales a largas distancias a través de cable CAT6 conectado directamente a la pantalla. Esta solución evita los problemas con cables de alimentación, suministro de corriente y dispositivos externos, y le ofrecen la flexibilidad de instalar las unidades allí donde desee y cambiar el contenido de forma rápida y sencilla.

La instalación del receptor Mini OPS HDBaseT, compatible con vídeo 4K de ultraalta definición, es la solución ideal para cualquier pantalla instalada lejos de la fuente de vídeo. Por supuesto, dicha fuente de vídeo se deberá conectar a un transmisor HDBaseT compatible.

También puede conectar de forma inalámbrica todo un conjunto de dispositivos inteligentes y móviles diferentes, hasta 10 a través del módulo PN-ZB03W, como smartphones y tablets Mac y PC, para compartir pantallas y mostrar 4 dispositivos en un modo de pantalla dividida o a pantalla completa. Esta solución es ideal para entornos de oficina cuando se desea compartir una presentación en una pantalla más grande.

El PC opcional Mini OPS PN-ZB03PC (de AOPEN) es un potente ordenador basado en una placa que se ejecuta de forma silenciosa y fiable gracias a un diseño sin ventilador, y ofrece una salida de vídeo de alta definición. Asimismo, proporciona flexibilidad adicional gracias a dos interfaces USB 3.0 e integración con PC sencilla y sin cables con las pantallas de las series PN-B/HB y PN-M/HM.







#### Receptor PN-ZB03H Mini OPS HDBaseT HDMI

- **Estándar compatible** HDBaseT 2.0
- **Resolución máxima** 4K 4096 x 2160 (30 Hz)
- **Protección anticopia** Protección HDCP
- **Distancia de transmisión** Hasta 100 m
- **Conexiones de entrada/salida** 1 puerto HDBaseT, 1 puerto LAN (10Base-T/100Base-TX), 1 puerto USB (USB 2.0)
- **Fuente de alimentación** Desde la pantalla



#### PN-ZB03PC Mini OPS PC

- **Procesador** Intel Celeron N3160
- **Memoria (GB)** DDR3L-1600 4 GB, canal dual, SSD en placa/64 GB M.2
- **Velocidad del reloj (GHz)** 2,24
- **Gráficos** Intel HD Graphics 400 (integrados en el Chipset)
- **Conexiones de entrada/salida** 1 puerto LAN, 1 (RJ45), 2 puertos USB (USB 3.0)
- **Fuente de alimentación** Desde la pantalla



#### PN-ZB03W Mini OPS Wireless

- **Resolución máxima** 1.920 x 1.080 (30 Hz)
- **Comunicación inalámbrica** 2,4 GHz, IEEE802.11b/g/n, 5 GHz, IEEE802.11a/n
- **Conexiones de entrada/salida** 1 puerto LAN (10Base-T/100Base-TX), adaptador inalámbrico, 1 puerto USB (USB 2.0)
- **Fuente de alimentación** Desde la pantalla
- **Conexiones de entrada/salida** 1 puerto LAN, 1 (RJ45), 2 puertos USB (USB 3.0)
- **Fuente de alimentación** Desde la pantalla



#### Módulo USB inalámbrico PN-ZW01\*

- **Instalación fácil y sencilla**
- **Rendimiento fiable y duradero con todas las ventajas de las redes inalámbricas**
- **Admite distribución de contenido inalámbrico, así como control y gestión de pantallas**
- **Se enchufa discretamente en la parte posterior de la pantalla**

\* Requerido para funciones inalámbricas en los modelos PN-B/M.



# Pantallas en acción.

Las pantallas se pueden utilizar para una variedad de aplicaciones y responder a todas sus necesidades

## Entorno corporativo

Las pantallas de las series PN-B/HB y PN-M/HM son ideales para entornos de oficina en los que se desea mostrar carteles digitales con información para empleados, destacar puntos de interés o mostrar direcciones. También resultan perfectas para presentar información en espacios reducidos y en espacios de reuniones, salas de juntas y áreas de formación para compartir presentaciones.



## Áreas comerciales

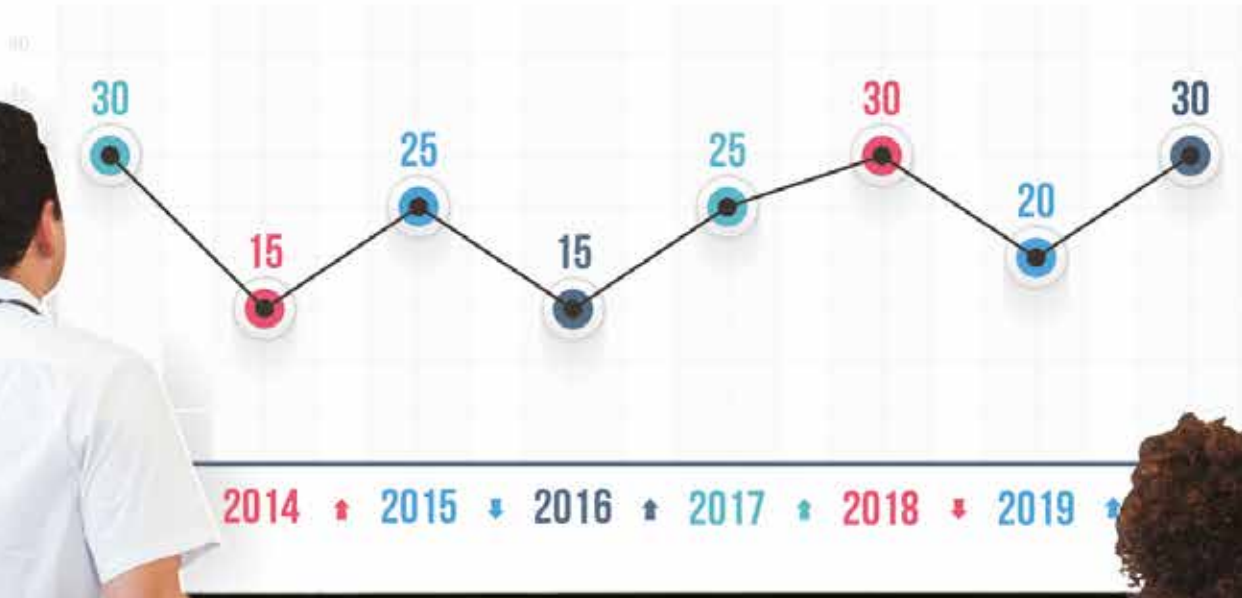
Insufle vida a sus áreas comerciales, ya se trate de una sola tienda o de todo un centro comercial con las pantallas de las series PN-B/HB y PN-M/HM para proyectar publicidad digital y presentar puntos de interés. Estas pantallas también son ideales para visualizar menús en restaurantes de comida rápida gracias a la función de conexión en cadena DisplayPort.

## Espacios públicos o de entretenimiento

Las pantallas de las series PN-B/HB y PN-M/HM son perfectas para mostrar carteles digitales de horarios y áreas de punto de venta, así como para dirigir a personas hacia puntos de interés. Los museos y los centros de exposiciones también pueden mostrar información importante con ayuda de pantallas inteligentes.

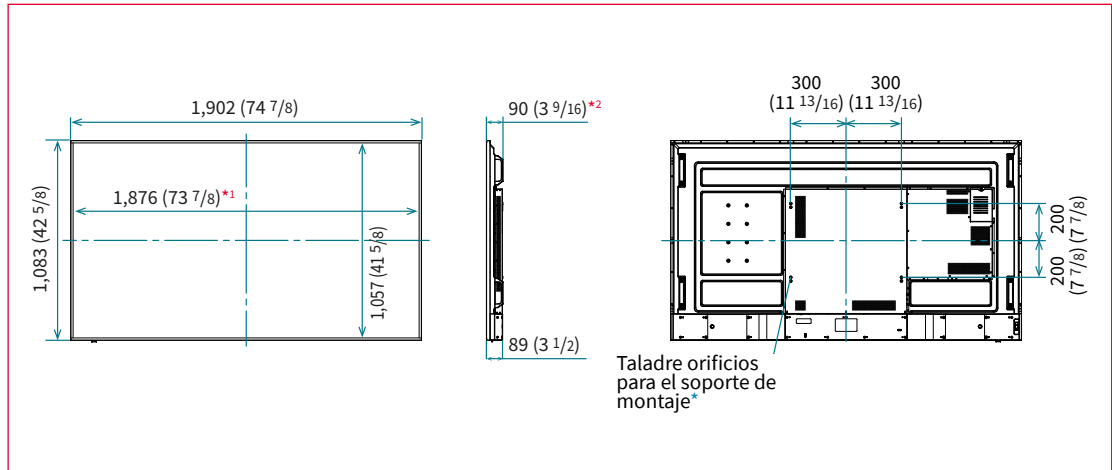


### Social Media Results

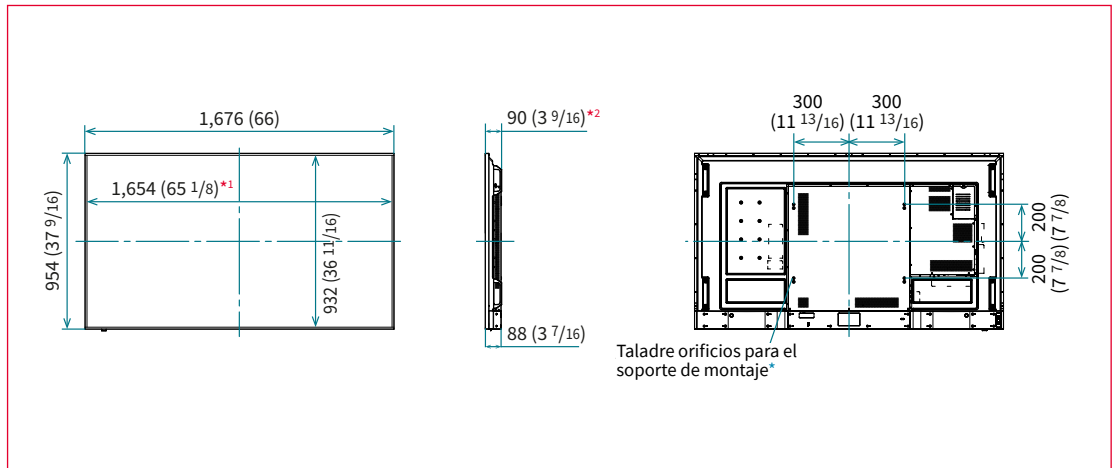


## Dimensiones

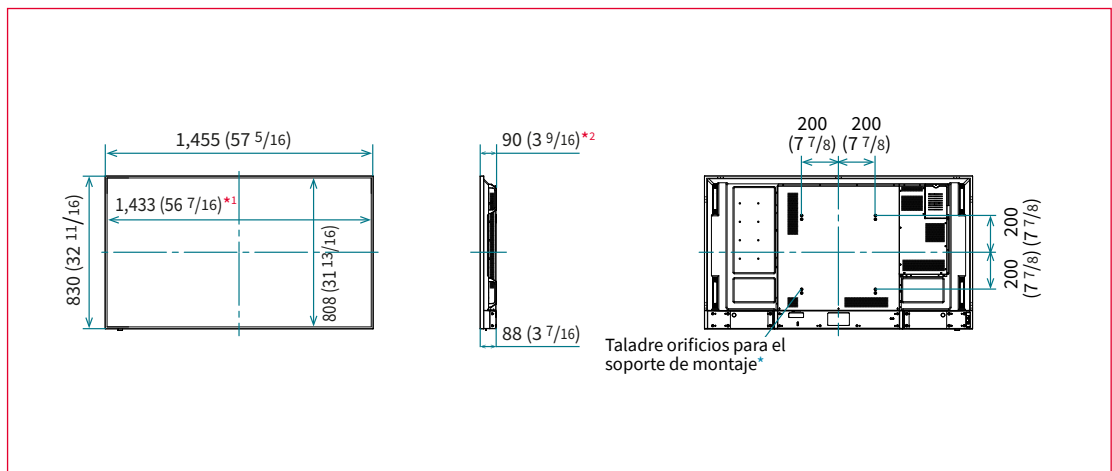
PN-HB851  
PN-HM851



PN-HB751  
PN-HM751



PN-HB651  
PN-HM651



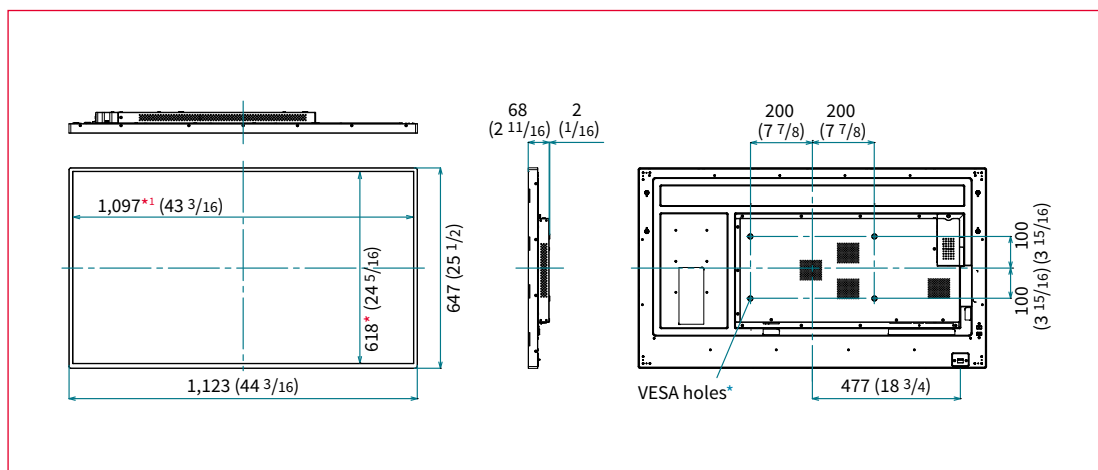
Unidades: mm (pulgadas)

\*1 Dimensiones de la pantalla. \*2 Includida el asa extraíble.

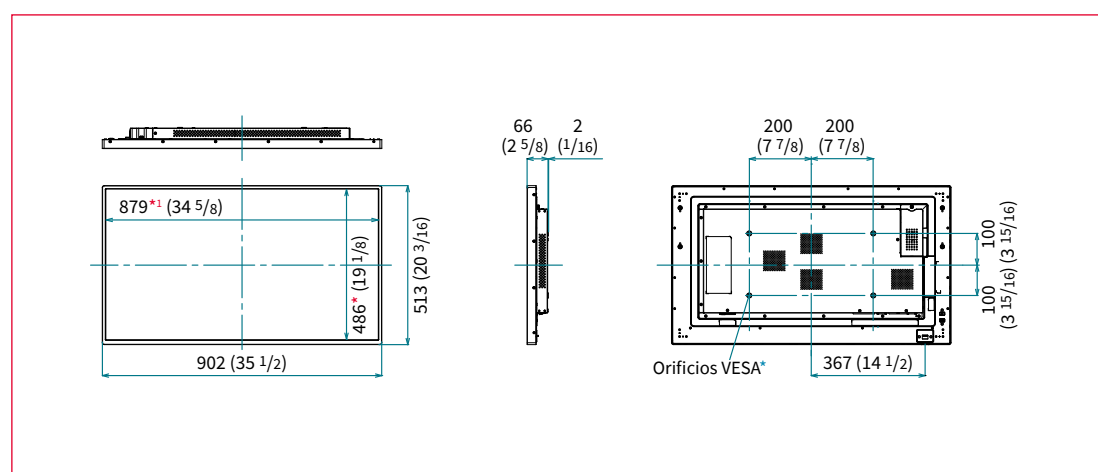
\*3 Para utilizar el soporte de montaje, utilice tornillos M6 con un grosor de 8 a 10 mm superior al soporte.

## Dimensiones

PN-B501  
PN-M501



PN-B401  
PN-M401



# Especificaciones

Nombre del modelo		PN-HB851	PN-HM851	PN-HB751	PN-HM751	PN-HB651	PN-HM651
Opciones de instalación		Horizontal/vertical/boca arriba					
Pantalla	Pantalla LCD	Clase de 85"		Clase de 75"		Clase de 65"	
	Tipo de LCD	TFT					
	Retroiluminación LED	Directo					
	Resolución original (píxeles)	3840 x 2160					
	Máx. número de colores	1070 millones					
	Procesamiento de colores	10 bits					
	Brillo en cd/m <sup>2</sup> *1	350	500	350	500	350	500
	Relación de contraste estático	5000:1					
	Ángulo de visión (horizontal x vertical) (CR ≥ 10)	178°/178°					
	Área de pantalla activa (An x Al) en mm	1872x1053		1650,24x928,26		1428x803,52	
	Tiempo de funcionamiento (horas diarias / días semanales)	16/7	24/7	16/7	24/7	16/7	24/7
	Tiempo de respuesta en ms (promedio gris a gris)	9,5					
Tamaño de píxel (Horizontal x Vertical en mm)	0,488 x 0,488		0,430 x 0,430		0,372 x 0,372		
Entradas	Ranura para Mini OPS	1					
	Analog PV (VGA)	1					
	HDMI2.0; HDMI CEC; HDCP2.2; HDR10	2					
	Entrada DisplayPort 1.2 *2	1					
	Miniconector de audio de 3,5 mm	1					
	Serie RS232C Sub-D 9 patillas *3	1					
Salida	Miniconector de audio de 3,5 mm	1					
	Serie RS232C Sub-D 9 patillas	1					
SoC Android	Ranura de tarjeta de memoria SD/SDHC	1					
	USB 2.0 (tipo A)	3					
	LAN 10BASE-T/100BASE-TX/1000BASE-T	1					
	SoC System on Chip, CPU	Procesador de doble núcleo (Arm Cortex -A72)					
	Memoria	4GB					
	Almacenamiento	32GB					
	Conexiones inalámbricas	WiFi 802.11ac y Bluetooth (integradas)					
Condiciones ambientales de funcionamiento	SO	Android 7.1					
	Temperatura ambiente: (horizontal/vertical) *4	0 °C - 40 °C					
	Temperatura ambiente boca arriba	0 °C - 30°C					
Potencia	Humedad ambiental (sin condensación)	20 % - 80 %					
	Consumo de electricidad en W	370		320		260	
	Potencia del altavoz en W	10 + 10					
Otros	Plug & Play	VESA DDC2B					
	Carcasa de metal	✓					
	Montaje VESA (mm/puntos/tornillo)	600 x 400/4 puntos/tornillo M6				400 x 400/4 puntos/tornillo M6	
	Anchura del borde en mm parte superior/lateral/parte inferior	13/11/11					
	Dimensiones (AnxAIxPr) en mm	1902x1083x89		1676x954x88		1455x830x88	
	Peso en kg	45		37		29	
Kit de accesorios *5	✓						

# Especificaciones

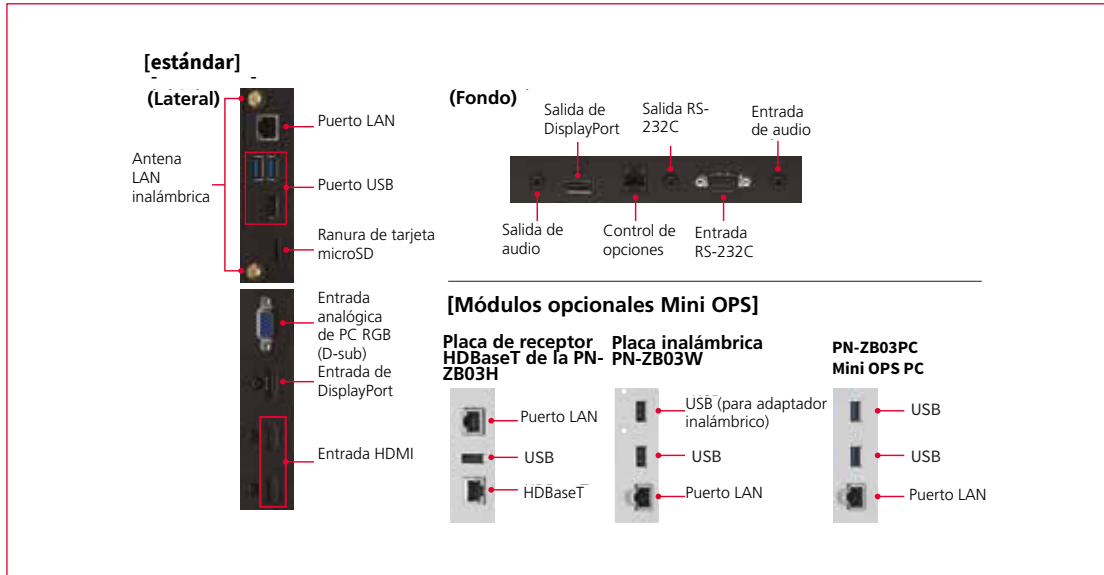
Nombre del modelo		PN-B501	PN-M501	PN-B401	PN-M401
Opciones de instalación		Horizontal/vertical/boca arriba/boca abajo/inclinado/colgado			
Pantalla	Pantalla LCD	Clase de 50"		Clase de 40"	
	Tipo de LCD	TFT			
	Retroiluminación LED	Iluminación en los bordes			
	Resolución original (píxeles)	1920 x 1080			
	Máx. número de colores	16,7 millones			
	Procesamiento de colores	8 bits			
	Brillo en cd/m <sup>2</sup> *1	300	450	300	450
	Relación de contraste estático	5000:1			
	Ángulo de visión (horizontal x vertical) (CR ≥10)	178°/178°			
	Área de pantalla activa (An x Al) en mm	1095,84 x 616,41		878,112 x 485,352	
	Tiempo de funcionamiento (horas diarias/días semanales)	16/7	24/7	16/7	24/7
	Tiempo de respuesta en ms (promedio gris a gris)	9,5			
	Tamaño de píxel (Horizontal x Vertical en mm)	0,571 x 0,571		0,457 x 0,449	0,5708 x 0,5708
Entradas	Ranura para Mini OPS	1			
	Analog PV (VGA)	1			
	HDMI2.0; HDMI CEC; HDCP2.2; HDR10	2			
	Entrada DisplayPort 1.2 **	1			
	Miniconector de audio de 3,5 mm	1			
	Serie RS232C Sub-D 9 patillas *3	1			
Salida	Miniconector de audio de 3,5 mm	1			
	Serie RS232C Sub-D 9 patillas	1			
	Ranura de tarjeta de memoria SD/SDHC	1			
SoC Android	USB 2.0 (tipo A)	3			
	LAN 10BASE-T/100BASE-TX/1000BASE-T	1			
Condiciones ambientales de funcionamiento	SoC System on Chip, CPU	Cuádruple núcleo (procesador Arm Cortex-A17)			
	Memoria	2GB			
	Almacenamiento	8GB			
	Conexiones inalámbricas	PN-ZW01 opcional (externo)			
	SO	Android 4.4.2			
Potencia	Temperatura ambiente: (horizontal/vertical) *4	0 °C - 40 °C			
	Temperatura ambiente boca arriba	0 °C - 30°C			
	Humedad ambiental (sin condensación)	20 % - 80 %			
Otros	Consumo de electricidad en W	120		92	
	Consumo en espera en W	-			
	Potencia del altavoz en W	7 + 7			
	Plug & Play	VESA DDC2B			
Otros	Carcasa de metal	Lado posterior: Metal			
	Montaje VESA (mm/puntos/tornillo)	400 x 200/4 puntos/tornillo M6			
	Anchura del borde en mm parte superior/lateral/parte inferior	11/11/15,2	12,2/12,8/16,2	11/11/15,2	12,2/12,8/16,2
	Dimensiones (AnxAlxPr) en mm	1123x647x68		902x513x66	
	Peso en kg	22		15	
Kit de accesorios *5	✓				



\*1 El brillo y la relación de contraste dependen del modo de entrada, así como de otros ajustes de imagen. El nivel de brillo se reducirá ligeramente a lo largo de la vida útil del producto. Debido a las limitaciones físicas del equipo, no es posible mantener un nivel constante de brillo. \*2 Utilice un cable de venta al público para PC y otras conexiones de vídeo. Conexión a un máximo de 4 modelos PN-B/M/HB/HM solo dentro del rango. \*3 Requiere el cable de conversión RS-232C suministrado. \*4 Si el monitor se dispone en posición plana sobre una superficie (con el monitor inclinado a más de 20° hacia arriba o hacia abajo desde la perpendicular, en relación con una superficie nivelada), la temperatura ambiente debe situarse entre 0 y 30 °C. Las condiciones de temperatura pueden variar al utilizar el monitor con el equipo opcional recomendado por SHARP. En esos casos, compruebe las condiciones de temperatura especificadas por los equipos opcionales. \*5 Cable de alimentación de CA, mando a distancia, pilas (2 de tamaño AAA), CD-ROM, manual de instalación, tapa de dispositivo de memoria USB/tarjeta SD, tornillo para dispositivo de memoria USB/tarjeta SD, logotipo adhesivo. Arm y Cortex son marcas comerciales registradas de ARM Limited (o sus filiales) en EE. UU. y otros países. Android es una marca comercial de Google LLC. El robot de Android se reproduce o modifica a partir del trabajo creado por Google y se utiliza de acuerdo con los términos descritos en la licencia Creative Commons 3.0 Attribution. Intel es una marca comercial de Intel Corporation o sus filiales en EE. UU. y otros países. MirrorOp es una marca comercial registrada de Barco Limited. HDBaseT y el logotipo de HDBaseT Alliance son marcas comerciales de HDBaseT Alliance. DisplayPort y el logotipo de DisplayPort Compliance son marcas comerciales propiedad de la Video Electronics Standards Association en EE. UU. y otros países. Los términos HDMI y HDMI High-Definition Multimedia Interface, y el logotipo HDMI son marcas comerciales o marcas comerciales registradas de HDMI Licensing LLC en EE. UU. y otros países. Mac es una marca comercial de Apple Inc. registrada en EE. UU. y otros países. Windows es una marca comercial registrada de Microsoft Corporation registrada en EE. UU. y otros países. El resto de nombres de marca y producto son marcas comerciales o marcas comerciales registradas de sus respectivos propietarios. Las imágenes de pantallas que aparecen en este folleto son imágenes simuladas. El diseño y las especificaciones están sujetos a cambios sin previo aviso. Proyecto núm.: 19076. ©Sharp Corporation. Abril de 2018.

# Conexiones de entrada/salida

PN-HB  
PN-HM



PN-B  
PN-M

